

# AKCINĖ BENDROVĖ „ORLEN LIETUVA“

PATVIRTINTA  
Kokybės, aplinkosaugos ir  
saugos darbe direktoriaus

2020 m. gruodžio 14 d.  
įsakymu Nr. TV1(1.2-1)-668

## DARBUOTOJŲ SAUGOS IR SVEIKATOS INSTRUKCIJA BDS-11 DARBAI AUKŠTYJE

### I. BENDROSIOS NUOSTATOS

#### Instrukcijos paskirtis ir taikymas

1. Darbuotojų saugos ir sveikatos instrukcijos BDS-11 Darbai aukštyje (toliau – instrukcija) paskirtis – nustatyti darbuotojų saugos ir sveikatos (toliau – DSS) reikalavimus, naudojant apsaugos nuo kritimo priemones darbui aukštyje ir / ar patekimui į aukštyje esančias darbo vietas Akcinėje bendrovėje „ORLEN Lietuva“ (toliau – Bendrovė).

2. Ši instrukcija taikoma kiekvienam Bendrovės ir, kai tai numatyta tarp rangovo (toliau – Rangovas) ir Bendrovės sudarytoje rangos (paslaugų) sutartyje – Rangovo, darbuotojui, organizuojančiam, planuojančiam darbus aukštyje, taip pat darbui aukštyje ir / ar patekimui į aukštyje esančias darbo vietas naudojančiam apsaugos nuo kritimo priemones.

### II. NUORODOS

3. Instrukcija parengta atsižvelgiant į šių aktualios redakcijos dokumentų nuostatas:

3.1. Darboviečių įrengimo statybvietėse nuostatai, patvirtinti Lietuvos Respublikos socialinės apsaugos ir darbo ministro ir Lietuvos Respublikos aplinkos ministro;

3.2. Saugos ir sveikatos taisyklės statyboje DT 5–00, patvirtintos Lietuvos Respublikos vyriausiojo valstybinio darbo inspektoriaus;

3.3. Darbo įrenginių naudojimo bendrieji nuostatai, patvirtinti Lietuvos Respublikos socialinės apsaugos ir darbo ministro;

3.4. Mobilųjų darbinių kėlimo platformų priežiūros taisyklės, patvirtintos Lietuvos Respublikos socialinės apsaugos ir darbo ministro;

3.5. Elektros įrenginių įrengimo bendrosios taisyklės, patvirtintos Lietuvos Respublikos energetikos ministro;

3.6. LST EN 12811-1:2006 Laikinoji statybos darbų įranga. 1 dalis. Pastoliai. Techniniai reikalavimai ir bendrasis projektavimas;

3.7. LST EN 1004:2006 Kilnojamieji pastoliai iš surenkamųjų elementų. Medžiagos, matmenys, skaičiuotinos apkrovos, saugos ir eksploataciniai reikalavimai;

3.8. LST EN 131-1:2015+A1:2019 Kopėčios. 1 dalis. Terminai, tipai ir funkciniai matmenys;

3.9. LST EN 131-2:2010+A2:2017 Kopėčios. 2 dalis. Reikalavimai, bandymai, ženklavimas;

3.10. LST EN 131-3:2018 Kopėčios. 3 dalis. Ženklavimas ir naudotojo instrukcijos;

3.11. LST EN 131-4:2020 Kopėčios. 4 dalis. Vienalankstės arba daugialankstės kopėčios;

3.12. LST EN 131-6:2019 Kopėčios. 6 dalis. Teleskopinės kopėčios;

3.13. LST EN 131-7:2013 Kopėčios. 7 dalis. Vežiojamosios kopėčios su aikštele;

3.14. LST EN 14122-3:2002 Mašinų sauga. Nuolatinės priėjimo prie mašinų priemonės. 3 dalis. Laiptai, laiptinės kopėčios ir turėklai;

3.15. LST EN 14122-4:2002 Mašinų sauga. Nuolatinės priėjimo prie mašinų priemonės. 4 dalis. Stacionariosios kopėčios;

3.16. LST EN 353-1:2015 Asmeninė apsaugos nuo kritimo įranga. Valdomieji kritimo stabdytuvai, įskaitant inkaravimo vedlinę. 1 dalis. Valdomieji kritimo stabdytuvai, įskaitant standžiąją inkaravimo vedlinę;

3.17. LST EN 353-2:2003 Asmeninė apsauginė įranga apsaugai nuo kritimo iš aukščio. 2 dalis. Valdomieji kritimo stabdytuvai, įskaitant lanksčiąją inkaravimo vedlinę EN 354 (lynai ir juostos);

3.18. LST EN 355:2003 Asmeninė apsauginė įranga apsaugai nuo kritimo iš aukščio. Energijos sugertuvai;

3.19. LST EN 358:2001 Asmeninė apsauginė įranga darbo padėčiai nustatyti ir apsaugoti nuo kritimo iš aukščio. Diržai darbo padėčiai nustatyti ir sulaikyti krentant. Kobiniai darbo padėčiai nustatyti;

3.20. LST EN 360:2003 Asmeninė apsauginė įranga apsaugai nuo kritimo iš aukščio. Įtraukiamieji kritimo stabdytuvai Asmeninė apsauginė įranga apsaugai nuo kritimo iš aukščio. Įtraukiamieji kritimo stabdytuvai;

3.21. LST EN 361:2003 Asmeninė apsauginė įranga apsaugai nuo kritimo iš aukščio. Kūno saugos diržai;

3.22. LST EN 362:2005 Asmeninė apsauginė įranga nuo kritimo iš aukščio. Jungtys;

3.23. LST EN 363:2008 Asmeninė apsaugos nuo kritimo iš aukščio įranga. Asmeninės apsaugos nuo kritimo iš aukščio sistemos;

3.24. PKN ORLEN S.A. standartas S4 Darbai aukštyje;

3.25. PKN ORLEN S.A. standartas S7 Įrankių ir mechanizmų pritaikymas saugiam darbui veikiančiuose įrenginiuose.

### III. TERMINAI, APIBRĖŽTYS IR SANTRUMPOS

4. Šioje instrukcijoje vartojami terminai ir jų apibrėžtys:

**Apsaugos nuo kritimo priemonės** – visos priemonės, skirtos darbuotojų apsaugai nuo kritimo iš aukščio (pastoliai, kopėčios, mobiliosios darbinės kėlimo platformos bei asmeninės apsaugos nuo kritimo priemonės).

**Asmeninės apsaugos nuo kritimo priemonės** (toliau – **AAKP**) – priemonių sistema, skirta darbo padėties fiksavimui arba kritimo sulaikymui ir naudojama sulaikyti žmogų, jei jis kristų iš aukščio. Pagrindiniai šios sistemos elementai (1 pav.): kūno saugos diržai (apraišai) (1), kritimą sulaikančios priemonės (įtraukiamieji kritimo stabdytuvai, energijos sugertuvai ir kt.) (2), jungtys (karabinai (3) ir kabliai (4)) bei virvės (5).



1 pav. Apsaugos nuo kritimo priemonės

**AAKP, skirta darbo padėties fiksavimui** – darbo padėties fiksavimo priemonė su įtraukiamuoju kritimo stabdytuvu, kuris blokuoja darbuotojo patekimą į pavojingą vietą, kur galimas kritimas iš aukščio.

**AAKP, skirta laisvo kritimo sulaikymui** – kritimą sulaikanti priemonė su energijos sugertuvu, kuris kritimo metu sumažina smūgio jėgą iki saugios kūnui apkrovos (t. y. mažesnės nei 600 N) ir blokuoja kritimą.

**AAKP periodinis tikrinimas (patikra)** – privalomas asmeninių apsaugos nuo kritimo priemonių techninės būklės tikrinimas, atliekamas nustatytais periodais, apimantis priemonių tapatumo nustatymą ir jų techninės būklės atitikties teisės aktų reikalavimams įvertinimą.

**Asmuo, tikrinantis pastolius** – pastolius statančios įmonės paskirtas darbuotojas, kuris pastolius statančios įmonės nustatyta tvarka yra išmokytas, turi jo kvalifikaciją patvirtinantį dokumentą ir kuris yra atsakingas už pastolių patikrinimą bei sprendimo leisti dirbti ant pastolių šioje instrukcijoje nustatyta tvarka priėmimą.

**Darbai aukštyje** – darbai, atliekami aukščiau kaip vienas metras nuo žemės, grindų ar perdengimo paviršiaus, kai yra pavojus nukristi iš aukščio, jeigu nebus naudojamos apsaugos nuo kritimo priemonės.

**Darbų koordinadorius** – Bendrovės padalinio inicijuojančio pastolių statymą darbuotojas, kai pastolių užsakovas yra Bendrovė, arba Rangovo inicijuojančio pastolių statymą darbuotojas, kai pastolių užsakovas yra Rangovas.

**Horizontali saugumo sistema** – apsaugos nuo kritimo sistema, kurią sudaro plieninis arba pluoštinis lynas su įtempimo mechanizmu, horizontaliai pratemptas bei įtvirtintas dviejuose inkaravimo (tvirtinimo) taškuose, ir skirta kitų darbuotojo naudojamų apsaugos nuo kritimo priemonių prisitvirtinimui (2 pav.).



2 pav. Horizontalių saugumo sistemų pavyzdžiai

**Kompetentingas asmuo (fizinis arba juridinis)** – AAKP gamintojas, gamintojo išmokytas ir įgaliotas asmuo arba įmonė, atitinkanti teisės aktų nustatytus reikalavimus ir turinti dokumentus, kuriais suteikiama teisė atlikti asmeninių apsaugos nuo kritimo priemonių periodinius tikrinimus bei priimti sprendimus dėl tikrinamų priemonių tinkamumo tolesniam saugiam naudojimui bei išduoti tikrinimų rezultatus patvirtinančius dokumentus.

**Kopėčios** – stacionari arba nešiojama darbo priemonė, skirta patekti į aukštai esančias darbo vietas ar pereiti iš vieno aukšto į kitą.

**Mobilioji darbinė kėlimo platforma (toliau – MDKP)** – įrenginys, sudarytas iš darbinės platformos, valdytuvų, ilginamojo mechanizmo ir važiuoklės, skirtas darbuotojams pakelti bei dirbti aukštyje būnant darbinėje platformoje. Priklausomai nuo važiuoklės tipo MDKP gali būti savaeigė arba nesavaeigė.

**Pastoliai** – laikina stacionari arba kilnojamoji pakyla su darbinėmis aikštelėmis, skirta darbo vietai paaukštinti bei apsaugoti darbuotojus nuo nukritimo iš aukščio, saugiai išdėstyti naudojamas medžiagas ir apsaugoti aplinkinius nuo krintančių daiktų (pastolių schema su tipiniais elementais pateikta šios instrukcijos 1 priede).

**Pastolių naudotojas** – darbuotojas, naudojantis pastolius darbų atlikimui ir / ar patekimui į aukštyje esančias darbo vietas.

**Pastolių patikrinimo kortelė** – pastolių statytojo pildoma kortelė, kurioje pateikiami pagrindiniai duomenys apie pastolius (šios instrukcijos 3 priedas).

**Pastolių projektas** – dokumentas, nurodantis, kaip turi būti pastatyti pastoliai, ir skaičiavimais įrodantis ir / ar patvirtinantis, jog taip pastatyti pastoliai bus saugūs naudoti, esant numatytai pastolių apkrovai.

**Pastolių projektuotojas** – įmonė ar fizinis asmuo, turintis sertifikavimo įstaigos išduotą sertifikatą, suteikiantį teisę rengti pastolių statymo projektus.

**Pastolius statanti įmonė** – Rangovas, kuris atlieka pastolių statymo, keitimo ir / ar ardymo darbus Bendrovės teritorijoje.

**Pastolių statytojas** – darbuotojas, kuris stato, keičia ir / ar ardo pastolius, yra pastolius statančios įmonės nustatyta tvarka tam darbui išmokytas bei turintis tai patvirtinantį dokumentą (pažymėjimą, sertifikatą ir pan.).

**Vertikali saugumo sistema** – apsaugos nuo kritimo sistema, kurią sudaro vertikaliai įrengta standi vedlinė (metalinis bėgelis, lynas ar virvė) su įtempimo mechanizmu, vertikaliai pratempta bei įtvirtinta dviejuose inkaravimo (tvirtinimo) taškuose, ir skirta kitų darbuotojo naudojamų apsaugos nuo kritimo priemonių prisitvirtinimui (3 pav.).



3 pav. Vertikali saugumo sistema

#### IV. GALIMI PAVOJAI

5. Patenkant į aukštyje esančias darbo vietas ir / ar atliekant darbus aukštyje galimi šie pavojai darbuotojų saugai ir sveikatai:

5.1. **Kritimas iš aukščio** dėl neteisingo pastolių surinkimo arba išmontavimo, neuždengtų atvirų angų, netinkamai ar nevisiškai įrengtų turėklų darbo aikštelėse, pastolių ar kopėčių virtimo dėl netinkamai parinkto pagrindo (pvz., slidaus arba per daug minkšto), pastolių darbo aikštelės ar kopėčių pakopų lūžio dėl per didelių apkrovų, netinkamo jų naudojimo arba sugadinimo, nenaudojant ar netinkamai naudojant AAKP;

5.2. **Daiktų kritimas** dėl netinkamai įrengtos ar neįrengtos pastolių išsisinės papėdės lentelės, netvarkingai paliktų įrankių ar medžiagų ant pastolių ir pan.;

5.3. **Kritimas tame pačiame lygyje** dėl netvarkingo ir / ar nešvaraus pastolių darbinės aikštelės paviršiaus;

5.4. **Kontaktas su elektra** prisilietus prie elektros laidininko ar pastolių metalinės dalies, dirbant su elektriniais įrankiais ant neįžemintų pastolių;

5.5. **Susitrenkimas** (pvz., galvos sutrenkimas į stabilius konstrukcijos elementus);

5.6. **Nepatogi darbo padėtis, didelis krūvis kojoms, darbo įtampa** dirbant pasilipus ant kopėčių.

#### V. DARBUOTOJŲ PAREIGOS IR ATSAKOMYBĖS

##### Statant ir naudojant pastolius

6. Darbų koordinatorius privalo:

6.1. Teikdamas užsakymą pastolių statymui nurodyti šiuos duomenis: pastolių pastatymo vietą, pastolių apkrovos klasę, pastolių darbinės aikštelės įrengimo aukštį ir matmenis (ilgį ir plotį). Darbų ant pastolių atlikimui paprastai turi būti nurodyta 2 apkrovos klasė. Esant poreikiui ant pastolių naudoti didesnes apkrovas darbu koordinatorius tai turi suderinti su pastolius statančia įmone bei užsakyme nurodyti aukštesnę pastolių apkrovos klasę;

6.2. Nurodyti pastolių statytojams pastolių pastatymo vietą ir įvertinti, kad pastačius pastoliai netrukdytų priėjimo prie reikalingų gamybai vykdyti ir priešgaisrinių įrenginių;

6.3. Pastačius pastolius patikrinti ar pastoliai pastatyti pagal užsakyme nurodytus duomenis;

6.4. Pastolių patikrinimo metu nustatčius trūkumus, nurodyti atsakingam pastolius statančios įmonės vadovui ir / ar asmeniui, tikrinančiam pastolius, imtis priemonių jų šalinimui ir pastolių nepriimti iki jie nebus tinkamai pastatyti.

#### **7. Pastolius statanti įmonė privalo:**

7.1. Statant pastolius laikytis pastolius pagaminusios įmonės nurodytų reikalavimų pastolių statymui, jų priežiūrai, bandymui ir kt., taip pat Lietuvos Respublikoje galiojančių teisės aktų bei standartų, reglamentuojančių pastolių statymą ir naudojimą bei šios instrukcijos reikalavimų;

7.2. Šioje instrukcijoje bei pastolių gamintojo nustatytais atvejais parengti pastolių projektą, laikantis pastolius pagaminusios įmonės nurodytų reikalavimų;

7.3. Visus pastatytus pastolius registruoti, suteikiant jiems registravimo numerį bei nurodant jų pastatymo vietą ir datą, taip pat patikrinimų datas bei asmenų, tikrinusių pastolius, duomenis pastolius pastačius bei atlikus jų periodinius patikrinimus;

7.4. Paskirti asmenis, atsakingus už pastolių patikrinimus ir Bendrovės Darbuotojų ir procesų saugos kontrolės skyriui pateikti šių asmenų sąrašą.

#### **8. Pastolių naudotojas privalo:**

8.1. Prieš pradėdamas naudotis pastoliais įsitikinti, kad ant pastolių yra pakabinta pastolių patikrinimo kortelė, ir susipažinti su įrašais joje: pastolių apkrova, pastatymo vieta ir data (jeigu pastoliai pastatyti daugiau nei prieš 10 dienų, įsitikinti, kad kortelėje yra galiojantis įrašas apie atliktą periodinį pastolių patikrinimą), taip pat atsižvelgti į visas kitas pastabas, pažymėtas patikrinimo kortelėje, ir laikytis DSS reikalavimų, dirbant ant pastolių;

8.2. Jeigu ant pastolių bus dirbama su elektriniais įrankiais, šioje instrukcijoje nustatyta tvarka organizuoti pastolių įžeminimą;

8.3. Nenaudoti darbui ant pastolių papildomų apkrovų (pvz., ant pastolių kabinti tales remontuojamo vamzdyno stropavimui, naudoti įvairius keltuvus medžiagų užkėlimui ant darbinės aikštelės ir pan.) nesuderinus su pastolius pastačiusia įmone. Esant poreikiui naudoti aukštesnės nei 2 apkrovos klasės pastolius apie tai informuoti darbų koordinatorių;

8.4. Pastolių naudotojai net ir esant pakabintai pastolių patikrinimo kortelei, leidžiančiai dirbti ant pastolių, asmeniškai turi įsitikinti pastolių tvarkingumu ir patikimumu, nuo darbinių aikštelių pašalinti nereikalingus daiktus, darbinei aikštei pasidengus sniegu ar ledu ją nuvalyti nuo sniego ar ledo;

8.5. Neperstatinėti pastolių ir nenuiminėti jų konstrukcinių elementų;

8.6. Pastebėjus, kad pastoliai nėra saugiai pastatyti, neatitinka šios instrukcijos ar kitų norminių dokumentų reikalavimų ir kelia pavojų ant jų dirbantiems ar aplinkiniams, darbus ant pastolių nutraukti, informuoti darbų vadovą ir nuimti pastolių patikrinimo kortelę. Darbus atnaujinti, kai pastoliai bus pataisyti ir patikrinti asmens, tikrinančio pastolius;

### **Naudojant AAKP ir kopėčias**

#### **9. Darbuotojų darbui aukštyje naudojančių AAKP ir kopėčias vadovas privalo:**

9.1. Įvertinus pavojus darbo vietose, parinkti darbuotojams reikiamas AAKP bei kitas asmenines apsaugos priemones;

9.2. Užtikrinti jam priskirtų AAKP ir / ar kopėčių priežiūrą pagal gamintojo naudojimo ir priežiūros, šios instrukcijos, LR teisės aktų ir Bendrovės norminių dokumentų reikalavimus įskaitant AAKP ir / ar kopėčių apskaitą bei jų apžiūrų, patikrų ir ženklavimo organizavimą;

9.3. Organizuoti darbuotojų, naudojančių AAKP ir / ar kopėčias supažindinimą su AAKP ir / ar kopėčių naudojimo ir priežiūros instrukcijomis ir (jei reikalinga) apmokymą;

9.4. Užtikrinti, kad AAKP ir / ar kopėčios nebūtų naudojamos, jei jos neturi atitiktos deklaracijos (AAKP papildomai – CE ženklavimo bei tai patvirtinančių dokumentų), naudojimo ir priežiūros instrukcijos, neatlikta AAKP ir / ar kopėčių patikra ar patikros metu buvo nustatyta, kad AAKP ir / ar kopėčios yra netinkamos tolesniam saugiam naudojimui;

9.5. Užtikrinti, kad darbuotojai naudotų AAKP ir / ar kopėčias pagal gamintojo nustatytus jų naudojimo ir šios instrukcijos reikalavimus;

9.6. Užtikrinti gerą AAKP veikimą ir tinkamą higieninę būklę, organizuodamas būtiną priežiūrą, taisymą ar pakeitimą naujomis;

9.7. Kontroliuoti, kad darbuotojai viso darbo proceso metu naudotų jiems išduotas AAKP, kai šias priemones naudoti būtina.

#### 10. Darbuotojai darbi aukštyje naudojantys AAKP ir kopėčias privalo:

10.1. Vadovautis gamintojo ir šioje instrukcijoje nustatytais reikalavimais (tikrinimo prieš naudojantis apimtimi, privalomų periodinių tikrinimų (patikros) periodiškumu, nurodymais priežiūrai ir saugojimui);

10.2. Darbuotojas, kuris palipimui naudoja kopėčias, prieš lipdamas privalo vizualiai patikrinti ir įsitikinti, kad kopėčios yra be defektų ir visiškai sukomplektuotos;

10.3. Prieš kiekvieną AAKP naudojimą vizualiai patikrinti ir įsitikinti, kad AAKP yra periodiškai patikrintos, apraišai, virvės (lynai) yra švarūs, be įtrūkimų, nutrynimų, apdeginimų, ar nėra karabinų, kablių perlenkimų ir pan.;

10.4. Vizualinės patikros metu nustatčius kopėčių defektą ar AAKP netinkamumą naudojimui, paženklinoti šios instrukcijos 7 priede nurodytu žymekliu ir pašalinti netinkamą naudoti priemonę iš darbo vietos.

### VI. BENDRIEJI REIKALAVIMAI

11. Pasirenkant patekimo į darbo vietas aukštyje priemones turi būti pasirinktos tinkamiausios priemonės, atsižvelgiant į jų naudojimo dažnį ir trukmę bei nustatytą kėlimosi aukštį. Pasirinkta priemonė turi būti pritaikyta evakuotis, kilus neišvengiamam pavojui.

12. Pasirenkant apsaugos nuo kritimo iš aukščio priemones, pirmenybė turi būti teikiama pastoliams ir MDKP, kadangi šios priemonės yra laikomos kaip vienos iš saugiausių darbo priemonių vykdant darbus aukštyje.

13. Kopėčias darbi aukštyje galima naudoti tik tokiomis sąlygomis, kai kitų, saugesnių įrenginių naudojimas yra nepagrįstas dėl mažos rizikos ir trumpos naudojimo trukmės.

14. Draudžiama patekimui į aukštyje esančias darbo vietas naudoti atsitiktines pakylas (dėžes, statines ir pan.).

15. AAKP turi būti naudojamos, kai neįmanoma išvengti rizikos arba pakankamai ją apriboti kolektyvinėmis apsaugos priemonėmis arba šių priemonių įrengimas yra netikslingas.

16. Darbas aukštyje gali būti atliekamas tik tuo atveju, jeigu meteorologinės sąlygos nekelia pavojaus darbuotojų saugai ir sveikatai.

17. Darbams aukštyje taikoma darbų leidimų išdavimo tvarka, nustatyta šiose Bendrovės darbuotojų saugos ir sveikatos instrukcijose:

17.1. Darbuotojų saugos ir sveikatos instrukcija BDS-5 Šalto remonto darbai;

17.2. Darbuotojų saugos ir sveikatos instrukcija BDS-6/1 Įrenginių išsandaravimo darbai;

17.3. Darbuotojų saugos ir sveikatos instrukcija BDS-6/2 Darbai uždaroje talpose;

17.4. Darbuotojų saugos ir sveikatos instrukcija BDS-7 Ugnies darbai;

17.5. Darbuotojų saugos ir sveikatos instrukcija BDS-31 Žemės darbai.

### VII. PASTOLIAI

#### Reikalavimai pastolių statymui

18. Bendrovėje leidžiama statyti ir naudoti tik sertifikuotus pastolius, t. y. pastolius, pagamintus pagal standartizavimo įstaigos (Europos standartizacijos komiteto (CEN), Lietuvos standartizacijos departamento technikos komiteto (LST TK) ir kt.) pripažintas specifikacijas ir atitinkančius jiems taikomus standartus [3.5, 3.6]. Tokie pastoliai turi turėti juos pagaminusios įmonės naudojimo instrukcijas, tipinius pastolių statymo projektus.

19. Pastolių statymui turi būti parengtas atskiras projektas:

19.1. Jei reikia pastatyti pastolius, kurie neatitinka įmonės, gaminusios šiuos pastolius, statymo reikalavimų, t. y. tipinių (standartinių) projektų;

19.2. Jei statomi pastoliai yra aukštesni kaip 24 metrai;

19.3. Pastolius gaminusios įmonės nurodytais atvejais.

20. Visi pastoliai turi būti reikiamai sumontuoti, patikrinti ir prižiūrėti, kad nenuvirstų arba staiga nepasislinktų. Pastoliai, neturintys reikiamo stabilumo, prie statinio sienos, konstrukcijų turi būti pritvirtinti projekte arba gamintojo nurodytais tvirtinimo būdais.

21. Jeigu pastolių neįmanoma pritvirtinti prie stabilios metalinės ar gelžbetoninės laikančiosios konstrukcijos, tai laisvai stovinčių pastolių darbinė aikštelė negali būti aukštesnė nei trys minimalūs baziniai išmatavimai statant pastolius išorėje ir keturi minimalūs baziniai išmatavimai statant pastolius viduje (pvz., jeigu darbinės aikštelės plotis  $b_s$  yra 0,7 m, tai maksimalus pastolių aukštis  $h_s$  (1 priedas) –  $0,7 \times 3 = 2,1$  m statant pastolius išorėje ir  $0,7 \times 4 = 2,8$  m statant pastolius viduje).

22. Pastatyti pastoliai neturi trukdyti priėjimo prie reikalingų gamybai vykdyti įrengimų ir priešgaisrinių priemonių.

23. Darbinės aikštelės turi būti sumontuotos tokio dydžio ir naudojamos taip, kad patikimai saugotų darbuotojus nuo kritimo ir nuo krintančių daiktų. Darbinės aikštelės įrengimui rekomenduojama naudoti metalinius paklotus. Aplink pastolių darbinės aikštelės kraštus turi būti sumontuota ne žemesnė kaip 15 cm aukščio lenta (ištininė papėdės lentelė), apsauganti nuo atsitiktinio daiktų kritimo nuo darbinės aikštelės, ir šoniniai turėklai, susidedantys mažiausiai iš dviejų, atitinkamame aukštyje, horizontaliai įrengtų skersinių – pagrindinio ir tarpinio. Pagrindinio skersinio aukštis turi būti ne mažesnis kaip 1 m. Atstumai tarp šoninių turėklų horizontalių elementų turi būti ne didesni kaip 0,5 m.

24. Pastoliai, pastolių darbinės aikštelės turi būti sumontuotos galimai didžiausiai apkrovai, atsižvelgiant į atliekamų darbų pobūdį ir faktines apkrovas (4 priedas).

25. Jei ant pastolių paklotų reikia uždėti papildomas apkrovas, pastolių konstrukcija turi būti apskaičiuota ir patikrinta toms apkrovoms.

26. Pastolių statytojai privalo naudoti apsaugos nuo kritimo priemones. Pastolių statytojai darbo padėties fiksavimui privalo naudoti du lynus su kabliais (prieš atsikabinant pirmuoju, kitas turi būti jau prikabinamas prie atitinkamo tvirtinimo taško). Pastolių statymui naudojami įrankiai turi būti laikomi specialiai tam tikslui skirtuose diržuose su kišenėmis ir laikikliais. Įrankiai turi būti prie laikiklių pritvirtinti virvėmis.

27. Prieš statant pastolius pastolių statytojai privalo:

27.1. Užtikrinti, kad į pavojingą zoną nepatektų pašaliniai asmenys vadovaujantis Bendrovės Darbuotojų saugos ir sveikatos instrukcija BDS-20 Aptvėrimai;

27.2. Patikrinti visus pastolių elementus, kad nebūtų įtrūkimų, įlinkimų, deformacijų, sujungimo varžtų sriegių pažeidimų ir panašiai;

27.3. Įsitikinti, kad paviršius, ant kurio bus statomi ar tvirtinami pastoliai, yra tvirtas ir stabilus, gruntas išlygintas, sutankintas, su nuolydžiu paviršiniam vandeniui nutekėti. Statant pastolius ant stacionarių aikštelių įvertinti aikštelių paviršiaus techninę būklę bei papildomas apkrovas aikštelių konstrukciniams elementams.

28. Atraminės plokštės su kėlikliais turi būti dedamos ant papildomų atramų (pvz., medinių lentų) tam, kad pastolių konstrukcijos apkrovos būtų paskirstytos ant didesnio paviršiaus. Papildomų atramų leidžiama nenaudoti, statant pastolius ant lygaus, neištrupėjusio betoninio paviršiaus.



4 pav. Pastolių pirmojo horizontalaus rėmo surinkimas

29. Pirmasis horizontalusis rėmas iš ilginių ir skersinių turi būti surenkamas ne aukščiau kaip 25 cm nuo atraminių plokščių (4 pav.). Jeigu ilginio ar skersinio statymui trukdo kliūtis (vamzdynas, bordiūras ir pan.), jie gali būti montuojami į aukščiau esantį sujungimo mazgą.

30. Ant statomų ir / ar nebaigtų statyti pastolių prie visų įrengtų palipimo priemonių turi būti nedelsiant pakabinti ženklai su aiškiai matomu užrašu, draudžiančiu naudotis pastoliais (draudžiamųjų naudotis ženklų pavyzdžiai pateikti 5 priede).

31. Tarpai tarp atskirų pakloto skydų ir tarp pakloto bei ištisinės papėdės lentelės turi būti kuo mažesni ir neviršyti 25 mm.

32. Patekimo į aukštus priemonės (kopėčios arba laiptai) turi būti įrengiamos pagal pastolius gaminusios įmonės nustatytus reikalavimus (šių priemonių įrengimo pavyzdžiai pateikti 5 pav.). Kopėčios turi būti įrengtos taip, kad patekimas į aukštus būtų ne didesnis kaip 2,5 m.



5 pav. Patekimo į aukštus priemonių įrengimo pavyzdžiai

33. Laiptai turi būti naudojami, kai vyksta intensyvus darbas – pastolių naudotojams reikia dažnai laiptuoti aukštyn / žemyn, ant darbinės aikštelės užsinešti ir nusinešti medžiagas, įrankius ir pan.

34. Kai patekimas ant darbinės aikštelės yra įrengtas iš vidinės pastolių pusės, patekimo ant darbinės aikštelės angos uždarymui turi būti įrengti paklotai su atverčiamu fiksuojamu liuku, patekimą į angą iš viršaus apribojant pastolių elementais, kad apsaugoti darbuotojus nuo įkritimo esant neuždarytam liukui.

35. Kai patekimas ant darbinės aikštelės yra įrengtas iš išorinės pastolių pusės, patekimui ant darbinės aikštelės turi būti įrengti varteliai.

6. Patekimo į aukštus priemonės turi būti stabilios, apsaugotos, kad netyčia neatsilaisvintų, nepasislinktų, jų paviršius turi būti neslidus. Laiptų polinkio kampas turi būti 30°–55°, kopėčių – 65°–75°.

37. Atliekant darbus ant 6 m ir aukštesnių pastolių, turi būti įrengiami ne mažiau kaip du paklotai: darbinis (viršutinis) ir ne žemiau kaip 2 m darbinio pakloto – apsauginis (apatinis).

38. Esant ilgiems pastoliams ne rečiau kaip kas 40 metrų turi būti įrengtos priemonės žmonių nulipimui / užlipimui ant pastolių, atstumas nuo labiausiai atitolusios darbo vietos iki nulipimui / užlipimui įrengtos priemonės negali būti didesnis negu 20 m, t. y. turi būti įrengtos ne mažiau kaip dvi nulipimo / užlipimo priemonės.

39. Vietose, kur vyksta intensyvus žmonių judėjimas ir yra pavojus nukristi daiktams, pastoliai turi būti uždengiami apdangalais (tinklu, tentu, armuota plėvele ir pan.).

40. Jeigu ant metalinių pastolių bus dirbama su elektriniais įrankiais, pastoliai turi būti įžeminti vadovaujantis taisyklių [3.5] reikalavimais.

41. Pastolių papildomai įžeminti nereikia, jeigu jie jungiamosiomis movomis yra pritvirtinti prie natūraliųjų įžemintuvų, t. y. reikiamą sąlytį su žeme turinčių metalinių ar gelžbetoninių statinių konstrukcijų, vandentiekio ir kitų metalinių vamzdynų, nutiestų žemėje (išskyrus degiųjų skysčių, dujų ir sprogiųjų produktų vamzdynus), metalinių hidrotechninių statinių ir įrenginių konstrukcijų.



42. Kai pastatytų pastolių atstumas nuo sienos yra ne didesnis kaip 15 cm, darbinę aikštelę nuo sienos pusės aptverti šoniniais apsaugais nebūtina.

43. Kai pastoliai įsiterpia į važiuojamąjį kelio dalį, siekiant užtikrinti eismo dalyvių (transporto priemonių ir pėsčiųjų) saugą, reikia:

43.1. pastatyti atitinkamus kelio ženklus (pvz., pavojingi darbai, greičio ribojimas, gatvės susiaurėjimas, pėstiesiems (pašaliniams) eiti draudžiama ir pan.);

43.2. pastolių elementus pažymėti šviesą atspindinčiomis geltonomis / juodomis arba baltomis / raudonomis juostomis.

44. Papildomi reikalavimai kilnojamiesiems pastoliams:

44.1. Didžiausias leidžiamas pastolių aukštis lauke – 8 m, viduje – 12 m.;

44.2. Ratukai turi būti be kiaurymių, jiems turi būti įrengtas blokavimo mechanizmas, kuris blokuotų ratuko pasisukimą ir ašies pasisukimą ir neleistų pastoliams judėti savaime.

45. Pastoliai turi būti pastatyti taip, kad būtų užtikrinta darbuotojų, dirbsiančių ant pastolių, sauga ir sveikata ir nebūtų reikalinga naudoti asmeninių apsaugos nuo kritimo priemonių.

46. Jeigu pastolių saugiam įrengimui trukdo vamzdynai ar kitos konstrukcijos, prieš juos naudojant turi būti atlikti atitinkami darbai kritimo pavojui pašalinti (pvz., nesant galimybės patekimui ant darbinės aikštelės įrengti vartelių, iš pastolių elementų įrengti papildomus atitvarus nuo tiesioginio patekimo į šoninę angą ir pan.). Jeigu dėl techninių priežasčių pavojingų vietų atitverti neįmanoma pastolių statytojai privalo tokias vietas paženklinėti DSS ženklais „Įspėjimas apie kritimą“, „Įspėjimas apie krentančius daiktus“ ir pastolių patikrinimo kortelėje pažymėti „Pavojingos vietos paženklintos“, „Naudoti apsaugos nuo kritimo priemonės“.

47. Draudžiama lauko sąlygomis pastolius statyti taip pat juos perstatyti, ardyti:

47.1. Sutemus, jeigu darbo vieta nėra tinkamai apšviesta (bendras dirbtinis apšvietimas turi būti ne mažesnis kaip 100 lx);

47.2. Esant tirštam rūkui, stipriai lyjant (liūties metu), smarkiai ir tirštai sningant, taip pat audros ir plikledžio metu;

47.3. Esant vėjui, kurio greitis viršija 15 m/s (atvirose vietose bei vietose ant postamentų, aptarnavimo aikštelių ir kitose aukštyje esančiose vietose esant vėjui, kurio greitis viršija 10 m/s).

### Reikalavimai pastolių patikrai

48. Pastačius pastolius, asmuo, tikrinantis pastolius, vadovaudamasis šios instrukcijos 2 priede pateikta pastolių patikrinimo atmintine, turi atlikti pastolių patikrinimą, užpildyti pastolių patikrinimo kortelę ir pakabinti ją ant pastolių matomoje vietoje prie visų palipimo priemonių (kopėčių arba laiptų). Pastolius statanti įmonė gali naudoti kitos formos pastolių patikrinimo kortelę, tačiau joje turi būti visos šios instrukcijos 3 priede pateiktos formos pavyzdyje nurodytos dalys ir reikalavimai.

49. Asmuo, tikrinantis pastolius, pastolius turi patikrinti periodiškai ne rečiau kaip kartą per 10 dienų (vizualiai apžiūrint), taip pat kiekvieną kartą pastolius perstačius, padarius konstrukcinius pastolių pakeitimus, po smarkaus lietaus ar vėjo, polaidžio ar mechaninio pastolių poveikio ir padaryti atitinkamus įrašus pastolių patikrinimo kortelėje grafoje „Periodinis pastolių patikrinimas“ (šios instrukcijos 3 priedas).

### Reikalavimai pastolių naudojimui

50. Jeigu patekimo ant darbinės aikštelės angos uždarymui yra įrengtos fiksuojamos durelės, užlipus darbuotojas turi šias dureles uždaryti ir užfiksuoti.

51. Darbuotojui draudžiama naudotis pastoliais, kurie nėra saugūs (trūksta apsauginių turėklų, dideli tarpai tarp aikštelės paklotų ar yra kitų galimybių nukristi).

52. Darbuotojui draudžiama užsinešti rankose įrankius, įrangą ir /ar medžiagas lipant ant pastolių palipimui įrengtomis kopėčiomis. Šie daiktai turi būti užkelti tvirtuose maišuose ar dėžėse, naudojant lynus (virves).

53. Įrankiai tose vietose, kur galimas jų kritimas iš aukščio, turi būti pritvirtinti taip, kad nenukristų iš aukščio (įrankių prisirišimo pavyzdžiai pateikti 6 pav.).

54. Ant pastolių aikštelių negali būti jokių judėjimui trukdančių daiktų, tokių kaip veržlių, varžtų, įrankių ir pan. Varžtai, veržlės ir kiti smulkūs daiktai turi būti laikomi dėžėse, maišuose ir pan.



6 pav. Įrankių prisirišimo pavyzdžiai

55. Jeigu pastolių patikrinimo kortelėje yra pažymėta „Pavojingos vietos paženklintos“, „Naudoti apsaugos nuo kritimo priemonės“, darbuotojas dirbdamas ant pastolių turi naudoti AAKP ir jas prisitvirtinti taip, kad nenukristų iš aukščio.

56. Dirbant ant pastolių su elektros įranga, įsitikinti, ar pastoliai yra įžeminti bei imtis saugos priemonių, kad nebūtų pažeisti elektros kabeliai ir laidai: draudžiama juos traukti, perlenkti ar persukti, ant jų statyti krovinius, leisti kirstis su kitais kabeliais, dujinio suvirinimo žarnomis ir pan.

57. Lipti ir dirbti ant kilnojamųjų pastolių galima tik esant užfiksuotiems ratukams. Pastolius pastačius į vietą ratukai turi būti užblokuoti iki darbuotojams pakylant ant pastolių, kad pastoliai nepajudėtų ir / ar nepariedėtų. Perstumti pastolius leidžiama tik nulipus nuo jų visiems darbuotojams.

58. Darbuotojams, naudojantiems pastolius, draudžiama pastolius perstatinėti, nuiminėti konstrukcinius elementus ar atlikti kitus pastolių konstrukcinius pakeitimus, ant pastolių naudoti papildomas apkrovas:

58.1. Darbo metu esant poreikiui keisti pastolių pastatymą, pastolių naudotojas privalo iškviešti įmonės, pastačiusios pastolius, darbuotojus (kontakcinio asmens telefono numeris nurodytas pastolių patikrinimo kortelėje) – tik šios įmonės darbuotojai gali atlikti pastolių pakeitimus, šioje instrukcijoje nustatyta tvarka juos patikrinti ir leisti naudoti;

58.2. Kai darbui ant pastolių norima naudoti papildomas apkrovas (kabinti tales, tvirtinti keltuvus medžiagų užkėlimui ant darbinės aikštelės ir pan.), pastolių naudotojas privalo gauti įmonės, pastačiusios pastolius, suderinimą. Šios įmonės atsakingas asmuo suderinimą turi įrašyti ir pasirašyti darbų leidimo dalyje „Kiti reikalavimai ir suderinimai“, kai darbai atliekami pagal išduotą darbų leidimą arba nurodymo dalyje „Kitos sąlygos“, kai darbai atliekami pagal išduotą nurodymą.

59. Draudžiama lauko sąlygomis pastolius naudoti:

59.1. Sutemus, jeigu darbo vieta nėra tinkamai apšviesta (bendras dirbtinis apšvietimas turi būti ne mažesnis kaip 100 lx);

59.2. Esant tirštam rūkui, stipriai lyjant (liūtis metu), smarkiai ir tirštai sningant, taip pat audros ir plikledžio metu;

59.3. Esant vėjui, kurio greitis viršija 15 m/s (atvirose vietose bei vietose ant postamentų, aptarnavimo aikštelių ir kitose aukštyje esančiose vietose esant vėjui, kurio greitis viršija 10 m/s).

### Reikalavimai pastolių ardymui

60. Ardyti pastolius gali tik įmonės, pastačiusios pastolius, pastolių statytojai. Pastolių statytojai ardant pastolius privalo vadovautis pastolių gamintojo reikalavimais.

61. Pastolių statytojai prieš ardant pastolius turi nuimti pastolių patikrinimo kortelę (šios instrukcijos 3 priedas) ir pakabinti ženklą, draudžiantį naudotis pastoliais (šios instrukcijos 5 priedas).

62. Pastoliai turi būti ardomi, pradėdant nuo viršaus. Išmontuojant sujungimus reikia užtikrinti konstrukcijos stabilumą išmontavimo darbų metu. Draudžiama mesti pastolių elementus iš viršaus.

63. Pažeistos pastolių elementų dalys turi būti atrinktos ir nebenaudojamos.

## VIII. KOPĖČIOS

### Reikalavimai kopėčių naudojimui

64. Nešiojamosios kopėčios turi atitikti standartų LST EN 131-1 [3.8], LST EN 131-2 [3.9], LST EN 131-3 [3.10] reikalavimus ir naudojamos vadovaujantis gamintojo kopėčių naudojimo instrukcijoje nustatytais reikalavimais, stacionariosios kopėčios turi atitikti standarto LST EN 14122-4:2002 [3.12] reikalavimus.

65. Nešiojamosios kopėčios turi būti švarios, statomos ant lygaus, horizontalaus, tvirto ir stabilaus pagrindo.

66. Atremiamosios kopėčios turi būti:

66.1. Apsaugotos nuo slydimo ir prieš naudojimą pritvirtinamos (prišamos arba pritvirtinamos stabilizavimo įtaisais);

66.2. Išsikišusios ne mažiau kaip vieną metrą virš užlipimo vietos;

66.3. Statomos 65°–75° kampu.

67. Darbuotojas, dirbdamas ant atremiamųjų kopėčių aukščiau kaip 1 m nuo paviršiaus, ant kurio pastatytos kopėčios, turi naudoti AKP.

68. Nešiojamųjų kopėčių fiksavimo įtaisai (jei jie įrengti) prieš naudojimą turi būti tvirtai užfiksuoti.

69. Nešiojamosios kopėčios, pastatytos tokiose vietose kaip perėjimai, išėjimai, pravažiavimai ar kur jos gali būti pajudintos dėl aplinkui vykstančių darbų pobūdžio, turi būti pritvirtintos arba aptvertos siekiant nukreipti judėjimą ar aplinkui vykstančius darbus toliau nuo kopėčių.

70. Nešiojamosios kopėčias draudžiama naudoti krovinių ir medžiagų kėlimui.

71. Tuo pačiu metu ant nešiojamųjų kopėčių gali būti tik vienas žmogus. Jei darbus turi atlikti daugiau nei vienas žmogus, turi būti naudojami pastoliai arba dar vienos kopėčios.

72. Darbuotojui lipti ar leistis kopėčiomis galima atsistojus veidu į kopėčias, tvirtai laikantis įsikibus į jas, vadovautis „trijų taškų“ taisykle, tai yra reikia liesti kopėčias abiem kojom ir ranka arba abiem rankom ir viena koja, rankos turi būti laisvos.

73. Darbuotojas, dirbdamas ant nešiojamųjų kopėčių, turi:

73.1. Neviršyti tam kopėčių tipui gamintojo numatytos didžiausiosios apkrovos;

73.2. Ant kopėčių pakopos stovėti abejomis kojomis;

73.3 Naudojamus įrankius laikyti specialiai tam tikslui skirtuose diržuose su kišenėmis ir laikikliais. Įrankiai turi būti prie laikiklių pritvirtinti virvėmis;

73.4. Dirbti viena ranka, kita laikytis už kopėčių;

73.5. Nesistengti pasiekti toliau nei siekia jo ranka;

73.6. Nelipti aukščiau kaip ant ketvirtos nuo viršaus pakopos, kad dirbant būtų užtikrinta tinkama atrama;

73.7. Imtis papildomų atsargumo priemonių, jei kopėčios statomos priešais duris arba perėjimą (užrakinti duris arba užtvirti perėjimą), kad kopėčios nebūtų nuverstos atidarant duris ar jas netyčia pastūmus.

74. Darbuotojui draudžiama pasilipus ant kopėčių pakopų:

74.1. Dirbti arti elektros srovinių dalių, kuriose yra neatjungta įtampa, jeigu jos neapsaugotos nuo atsitiktinio prisilietimo;

74.2. Dirbti šalia besisukančių įrengimų dalių, judančių diržų;

74.3. Dirbti su pavojingomis cheminėmis medžiagomis (naftos produktais, rūgštimis, šarmais ir kt.);

74.4. Dirbti su elektros įrankiais ant atremiamų kilnojamų kopėčių;

74.5. Dirbti didelės fizinės jėgos reikalaujančius darbus, kai yra pavojus darbuotojui kristi ar kopėčioms virsti.

75. Dirbti pasilipus ant kopėčių leidžiama ne ilgiau kaip 30 minučių. Jei darbai trunka ilgiau, nei 30 minučių, darbuotojai juos turi atlikti pakaitomis arba turi būti naudojamos kopėčios su darbinėmis aikštelėmis (6 pav.). Šios kopėčios taip pat turi būti naudojamos, jeigu reikia dirbti abejomis rankomis.



6 pav. Kopėčios su darbine aikštele

76. Patekimui į uždaras talpas leidžiama naudoti virvines kopėčias.

77. Darbuotojas, naudojantis virvines kopėčias, turi:

77.1. Prieš naudojimą virvines kopėčias pritvirtinti prie nejudančių konstrukcijos elementų taip, kad jos negalėtų atsirišti ar atsilaisvinti;

77.2. Prieš lipant vizualiai patikrinti ir įsitikinti, kad kopėčios yra tinkamai pritvirtintos ir nėra sutrūkususių virvės gijų ar pažeistų kitų komponentų;

77.3. Naudoti AAKP, kuriomis jis turi prisitvirtinti prie gelbėjimo lyno. Gelbėjimo lyną turi nuolat prižiūrėti kitas darbuotojas. Draudžiama lipti kopėčiomis daugiau kaip vienam asmeniui vienu metu.

### **Reikalavimai nešiojamųjų kopėčių apskaitai, patikroms ir ženklavimui**

78. Nešiojamųjų kopėčių apskaita, apžiūros, patikros ir ženklavimas turi būti vykdomas pagal Bendrovės darbuotojų saugos ir sveikatos instrukcijos BDS-4 Darbo įrenginių priežiūra (toliau – instrukcija BDS-4) reikalavimus.

79. Periodiškai kopėčios turi būti tikrinamos gamintojo dokumentuose nurodyta tvarka ir periodiškumu. Jeigu gamintojas nenurodė, kopėčios turi būti tikrinamos ne rečiau kaip kartą per metus. Kopėčias patikrinus jos turi būti paženklintos žymekliu, kuriame turi būti nurodytas kopėčių identifikavimo numeris ir pažymėtas patikros galiojimas (metai ir mėnuo) (šios instrukcijos 6 priedas). Kopėčias leidžiama naudoti iki žymeklyje pažymėtų atitinkamų metų mėnesio pradžios.

80. Netinkamos naudojimui kopėčios turi būti paženklintos šios instrukcijos 7 priede nurodytu žymekliu, draudžiančiu jomis naudotis ir pašalintos iš darbo vietos.

## **IX. MOBILIOSIOS DARBINĖS KĖLIMO PLATFORMOS (MDKP)**

### **Reikalavimai MDKP naudojimui**

81. MDKP valdyti ir kelti žmones leidžiama MDKP savininko nustatyta tvarka išmokytam ir atestuotam darbuotojui. Tais atvejais, kai darbuotojas reikiamas žinias ir įgūdžius yra įgijęs kitoje Europos Sąjungos valstybėje narėje, jis turi turėti tai įrodančius dokumentus.

82. Bendrovės darbuotojai, dirbantys MDKP, turi būti apmokyti ir atestuoti Bendrovės Darbuotojų privalomo mokymo taisyklėse nustatyta tvarka. Rangovo darbuotojai, dirbantys MDKP, turi būti apmokyti ir atestuoti Rangovo įmonėje nustatyta tvarka. Darbuotojai, dirbantys MDKP, turi būti pasitikrinę sveikatą ir turėti sveikatos priežiūros įstaigos išvadą, kad jie gali dirbti aukštyje.

83. Darbinėje platformoje dirbantis darbuotojas privalo:

84.1. Vykdyti MDKP darbo vadovo ir MDKP operatoriaus nurodymus;

84.2. Į darbinę platformą įlipti ir iš jos išlipti tik nustatytoje patekties padėtyje. Įlipus į darbinę platformą nedelsiant prisiegti apraišo saugos lyną nustatytoje tvirtinimo vietoje. Draudžiama tvirtinti apraišų saugos lyną prie statinio konstrukcijų ar kitų objektų, esančių ne darbinėje platformoje;

84.3. Draudžiama lipti ant pakeltos darbinės platformos turėklų ir kitų konstrukcijų, nukreipti pakeltą darbinę platformą į kitą padėtį naudojant fizinę jėgą, persisverti per darbinės

platformos turėklus, perlipti iš darbinės platformos ant statinio konstrukcijų ar kitų objektų, naudoti darbinėje platformoje paaukštintimus, kopėčias ir kitas panašias priemones, mėtyti iš pakeltos darbinės platformos įrankius, medžiagas ir kitus daiktus;

84.4. Jei MDKP valdoma iš darbinėje platformoje įrengto valdymo pulto, vadovaudamasis operatoriaus nurodymais, pakėlus platformą į 0,2–0,3 m aukštį, ją sustabdyti ir įsitikinti stabdžių arba hidraulinių įtaisų tinkamu veikimu;

84.5. Kontroliuoti darbinės platformos kėlimo ir valdymo procesą ir apie jo eigą nustatyta ženklų ar pranešimų tvarka informuoti MDKP operatorių, perspėti MDKP apie pavojingą darbinės platformos priartėjimą prie kliūčių.

85. Darbinėje platformoje draudžiama kelti žmones ir / ar krovinius, jei jų svoris viršija MDKP nustatytą leidžiamą apkrovą.

### **Reikalavimai MDKP apskaitai, patikros ir ženklinimui**

86. MDKP turi būti apskaitomos, tikrinamos ir ženklinamos vadovaujantis Mobilijų darbinių kėlimo platformų priežiūros taisyklėmis [3.4].

## **X. ASMENINĖS APSAUGOS NUO KRITIMO PRIEMONĖS (AAKP)**

### **Reikalavimai AAKP naudojimui**

87. Bendrovėje leidžiama naudoti AAKP, atitinkančias esminius Europos Sąjungos normų reikalavimus, susijusius naudojimo sauga: pažymėtas gamintojo identifikavimo ženklu, CE ženklu, priemonių apsaugos rūšį nurodančiais žymenimis (atitinkamo EN standarto žymuo), informacija apie priemonės konkrečias charakteristikas, serijos numerį ir pagaminimo datą. Kūno saugos diržai (apraišai) turi būti su D-žiedais, energijos sugertuvai, saugos lynai, įtraukiamieji kritimo stabdytuvai turi būti naudojami su dvigubo veikimo užsifiksuojančiais karabinais.

88. Darbuotojai, dirbdami ant pastolių, kurių patikrinimo kortelėje pažymėta „Naudoti apsaugos nuo kritimo priemonės“, ant 1 m ir ilgesnių atremiamųjų kopėčių, MDKP, ant stogų ir kitų aukštyje esančių paviršių, kai yra pavojus nukristi iš aukščio, apsaugai nuo kritimo iš aukščio turi naudoti AAKP, skirtas darbo padėties fiksavimui.

89. AAKP, skirtas laisvo kritimo sulaikymui, leidžiama naudoti tik specialiai apmokytiems darbuotojams, turintiems tai patvirtinantį mokymo įstaigos pažymėjimą.

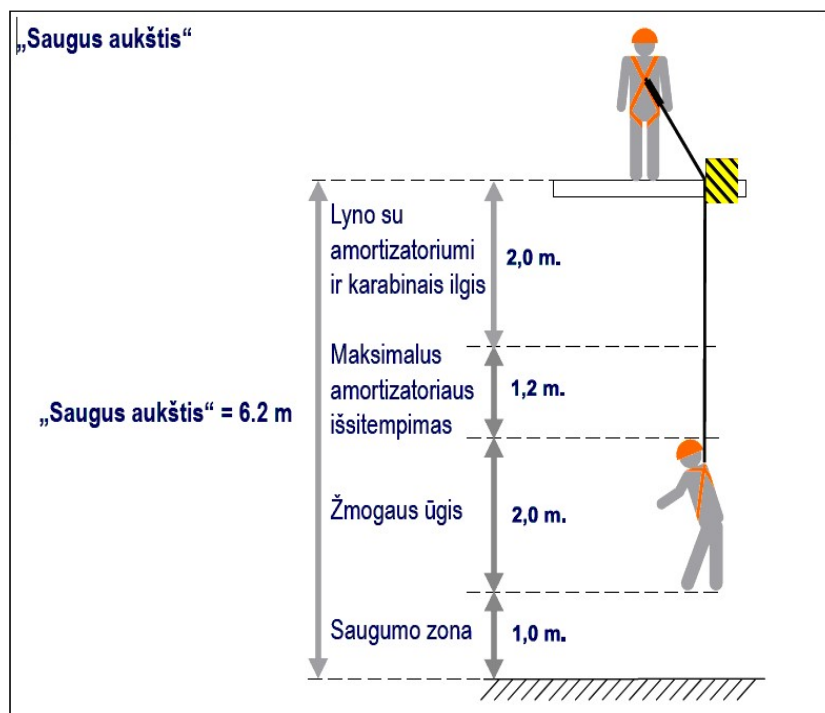
90. Naudojant AAKP, skirtas laisvo kritimo sulaikymui:

90.1. Šios priemonės turi būti tvirtinamos prie tvirtinimo taško, kuris yra kiek galima aukščiau virš darbuotojo darbinės padėties, kad laisvo kritimo kelias būtų kuo trumpesnis. Kaip tvirtinimo taškas (atrama prisitvirtinimui) gali būti naudojamos plieninių konstrukcijų dalys, sijos, vamzdžiai, kurie atlaiko ne mažesnę kaip 2 tonų apkrovą;

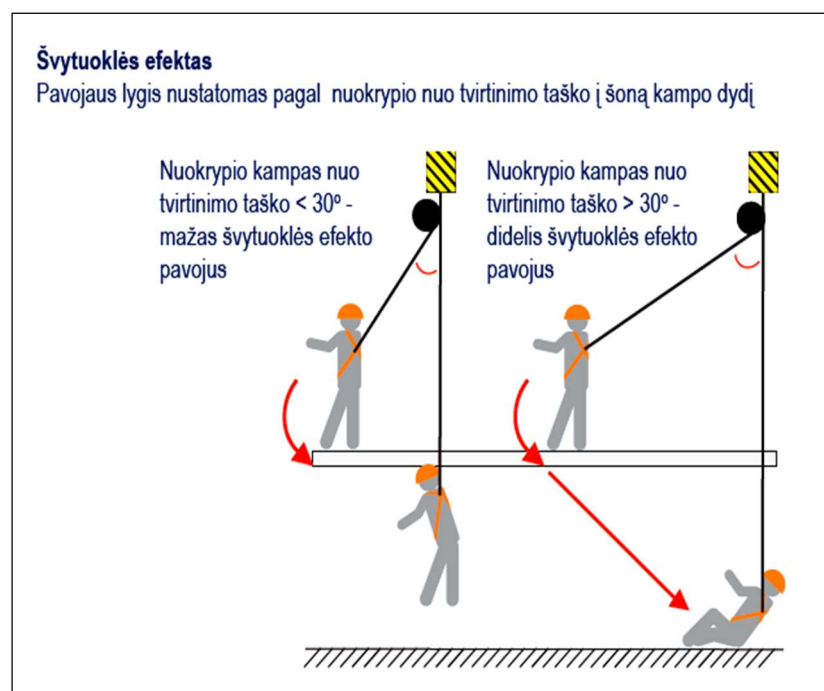
90.2. Kritimo kelyje neturi būti pašalinių objektų, į kuriuos kritimo metu atsitrenkus galimi kūno sužalojimai. Krentantis darbuotojas turi būti saugiai sulaikytas jau ore (t. y. laisvo kritimo metu). Jeigu sulaikymo sistema nesuveiktų, darbuotojas patirtų sunkių arba mirtinų sužalojimų. Norint to išvengti, būtina užtikrinti „saugų aukštį“. „Saugus aukštis“ – tai erdvė tarp tvirtinimo taško ir kliūčių, kurios galėtų sunkiai sužaloti žmogų. Nustatant „saugų aukštį“, reikia įvertinti kritimo amortizavimo įrenginių parametrus ir tvirtinimo taško padėtį (8 pav.);

90.3. Tvirtinimo tašką reikia parinkti taip, kad būtų išvengtas švytuoklės efekto pavojus, dėl kurio kritimo metu atsiranda rizika atsitrenkti į šonuose esančias kliūtis. Nuokrypio kampas nuo tvirtinimo taško turi būti ne didesnis kaip 30° (9 pav.).

91. Kai atliekant darbus aukštyje reikia vaikščioti ir dirbti atsistojus ant aukštyje esančių konstrukcijų ar jų elementų, kai pastolių ar kitų priemonių naudojimas yra netikslingas, gali būti naudojamos horizontalios saugumo sistemos. Bendrovėje leidžiama naudoti tokias sistemas, kurios atitinka šios instrukcijos 87 punkto reikalavimus. Darbuotojai, naudojantys šias sistemas darbu, turi būti supažindinti su gamintojo naudojimo instrukcija ir vykdyti jos reikalavimus.



8 pav. Saugus aukštis



9 pav. Švytuoklės efektas

### Reikalavimai AAKP laikymui ir priežiūrai

92. AAKP turi būti laikomos ir priežiūros vadovaujantis gamintojo instrukcija.

93. Įrangos komponentai iš dirbtinio pluošto negali būti veikiami tiesiogiai saulės spindulių, taip pat turi būti apsaugoti nuo šilumos šaltinių ir agresyvių medžiagų poveikio ir saugomi pakabinti sausoje ir ne per daug šiltoje patalpoje.

94. AAKP valymui turi būti naudojamos tinkamos valymo priemonės (pvz., specialūs pramoniniai valikliai).

### Reikalavimai AAKP apskaitai, patikros ir ženkliniui

95. AAKP apskaita, apžiūros, patikros ir ženklimas turi būti vykdomas pagal instrukcijos BDS-4 reikalavimus.

96. Kiekvienai AAKP ir konkrečiam elementui ne rečiau kaip kartą per metus (jeigu dažniau nenurodė gamintojas) turi būti atlikta periodinė patikra.

97. Bendrovės padalinio ar Rangovo, kurio darbuotojai naudoja AAKP, vadovas turi įvertinti šių priemonių naudojimo sąlygas ir, jeigu priemonės yra naudojamos labai intensyviai, agresyvioje aplinkoje ar / ir ekstremaliomis klimato sąlygomis, patikimumui garantuoti nustatyti dažnesnius periodinius tikrinimus nei nurodyta gamintojo instrukcijoje.

98. Periodinių tikrinimų metu atliekama detali AAKP apžiūra pagal gamintojo nustatytas procedūras. Periodinius tikrinimus gali atlikti tik kompetentingas asmuo, vadovaujantis gamintojo nustatyta tvarka.

99. Periodinių tikrinimų registravimas yra privalomas, todėl pateikiant priemones patikrai, kartu turi būti pateikiama kiekvienos priemonės identifikacijos duomenų kortelė (pasas). Tikrinimo rezultatai įforminami protokolu, kartu darant atitinkamus įrašus kiekvienos priemonės pase (ar identifikacijos kortelėje) bei registravimo žurnale. Protokoluose nurodoma: tikrinamos priemonės tipas ir pavadinimas, specialaus standarto numeris, identifikavimo duomenys (serijos numeris, pagaminimo data, naudojimo pradžios data, paskutinio tikrinimo data), šio tikrinimo data, tikrinimo rezultatai: tinka iki (kitos patikros data), netinka – nurodomos priežastys, užsakovas, vykdytojas, vykdytojo parašas ir kompetenciją patvirtinančio sertifikato kopija. Priemonės pasas (identifikacijos duomenų kortelė) turi būti saugoma visą priemonės naudojimo laiką.

100. AAKP patikrinus jos turi būti paženklintos žymekliu, kuriame turi būti nurodytas AAKP identifikavimo numeris ir pažymėtas patikros galiojimas (metai ir mėnuo) (šios instrukcijos 6 priedas). AAKP leidžiama naudoti iki žymeklyje pažymėtų atitinkamų metų mėnesio pradžios.

### AAKP pripažinimas netinkama naudojimui

101. AAKP netinka naudojimui, jeigu:

101.1. Priemonė buvo panaudota sulaikant kritimą ir paveikta smūginių apkrovų (tokia priemonė galima naudoti tik tada, kai paveiktas dalis patikrina kompetentingas asmuo ir leidžia toliau naudoti);

101.2. Patikrinimo metu aptiktas neleistinas defektas (diržo, virvės medžiagos pažeidimai (įpjovimai, įtrūkimai, nudeginimai ir pan.), priemonė labai sutepta, jungiamųjų detalių, kobinių, kablių deformacijos, paviršiaus nubrozdinimai skersai austą lyną ir kur yra lyno kilpos, įplyšęs energijos sugertuvas ir kt.) ar kilo abejonių dėl priemonės būklės;

101.3. Priemonė neidentifikuojama (neturi privalomojo ženklavimo ar etiketė yra neįskaitoma);

101.4. Nėra duomenų apie atliktą privalomąjį periodinį tikrinimą;

101.5. Priemonės būklė pripažinta netinkama periodinės patikros metu.

102. Netinkamos naudojimui AAKP turi būti paženklintos šios instrukcijos 7 priede nurodytu žymekliu, draudžiančiu jas naudoti ir pašalintos iš darbo vietos.

### XI. DARBUOTOJŲ VEIKSMŲ AVARINIAIS ATVEJAIS

103. Priklausomai nuo darbų aukštyje atlikimo metu galinčių kilti pavojų, prieš darbų pradžią darbų vadovas privalo nustatyti darbų atlikėjų gelbėjimo ir pirmosios pagalbos suteikimo tvarką bei paruošti reikalingą naudoti gelbėjimo įrangą įvykus galimai avarijai (uždujinimui, gaisrui ir pan.) ar darbuotojui nukritus iš aukščio. Su šia tvarka darbų vadovas privalo supažindinti darbų atlikėjus.

104. Jei darbuotojai pagal nustatytą gelbėjimo tvarką turės būti gelbėjami per talpos viršuje esančią angą, tai virš angos turi būti įrengta žmonių iškėlimo įranga (trikojai, keltuvai, kranai ir pan.) arba turi nuolat budėti pakankamas darbuotojų skaičius, galėsiantys iš talpos ištraukti joje esančius darbuotojus.

105. Apie visus incidentus darbuotojai privalo nedelsiant pranešti Bendrovės Gamybos valdymo skyriaus dispečeriui telefonu 3333 (paskambinus iš fiksuoto ryšio tinklo telefono) arba telefonu 8 443 92510 (paskambinus iš bet kurio telefono) ir objekto, kuriame dirbo, darbuotojams. Jei darbai vykdomi Būtingės terminale apie visus incidentus darbuotojai privalo nedelsiant pranešti

Terminalo operacijų grupės pamainos viršininkui telefonu 8 443 93459 arba 8 686 78112, jei darbai vykdomi Biržų ir Joniškio naftos perpumpavimo stotyse – Magistralinių vamzdynų eksploatavimo grupės dispečeriui telefonu 8 443 93483 arba 8 689 89845.

106. Nukritus iš aukščio ir kabant apraišuose atsiranda tokie pakitimai: esant kūnui kabančioje padėtyje didelis kraujo kiekis iš aukščiau esančių organų, ypač širdies, inkstų, plaučių ir smegenų nuteka į atitinkamas dalis su mažesniu kraujo pratekėjimu. Po 5 – 10 min. nukritęs asmuo pajaučia ūžimą ausyse, šleikštulį ir galvos svaigimą. Beveik tuo pat metu asmuo gali netekti sąmonės. Priežastis yra kraujospūdžio kritimas, dėl ko sumažėja galvos smegenų ir inkstų maitinimas (kraujo pratekėjimas). Svarbu, kad pirmosios pagalbos teikėjas nuolat būtų kontakte su nukentėjusiuoju asmeniu ir jį ragintų judinti galūnes.

107. Nukentėjusįjį nukėlus ant žemės paviršiaus jo padėtis turi būti su pakelta viršutine kūno dalimi ir pritrauktomis kojomis (padėtis tupint) atrėmus į sieną arba panašias dalis ir tokia padėtis turi būti nuo 20 iki 40 min. Tik po to galima nukentėjusįjį paguldyti. Tokiu būdu galima išvengti ūminio širdies ritmo sutrikimo dėl staigaus kraujo įtekėjimo į dešinįjį širdies skilvelį. Nukritus iš aukščio visais atvejais reikia kreiptis į gydymo įstaigą, nes galimos vėlesnės pasekmės, pvz., inkstų pažeidimai.

108. Darbuotojai turi būti periodiškai instruktuojami ir treniruojami kaip gelbėti nukentėjusįjį šiam nukritus iš aukščio ir kabant apraišuose ir kaip naudoti gelbėjimo įrangą.

## **XII. DARBUOTOJŲ MOKYMAS**

109. Asmenys, tikrinantys pastolius, ir pastolių statytojai turi būti išmokyti, atestuoti ir turėti atitinkamą dokumentą (pažymėjimą, sertifikatą ir pan.), patvirtinantį jų kvalifikaciją dirbti su atitinkamu pastolių tipu, taip pat instruktuoti pagal šią instrukciją.

110. Bendrovės darbuotojai, organizuojantys, planuojantys, kontroliuojantys ir / ar atliekantys darbus aukštyje, turi būti instruktuojami ir testuojami pagal šią instrukciją vadovaujantis Bendrovėje nustatyta darbuotojų instruktavimo saugos ir sveikatos klausimais tvarka.

111. Rangovo darbuotojų, atliekančių darbus aukštyje, mokymus pagal šią instrukciją turi organizuoti ir vykdyti Rangovo vadovas.

112. Bendrovės darbuotojai, vykdantys darbus aukštyje ir naudojantys AAKP, turi būti išmokyti naudotis AAKP mokymui skirtuose seminaruose ar mokymo įstaigose.

## **XIII. BAIGIAMOSIOS NUOSTATOS**

113. Ši instrukcija nustato tik pagrindinius ir minimalius DSS reikalavimus atliekant darbus aukštyje, todėl visi darbuotojai, organizuojantys ar atliekantys darbus aukštyje, esant poreikiui, privalo imtis papildomų priemonių, užtikrinančių darbuotojų saugą ir sveikatą.

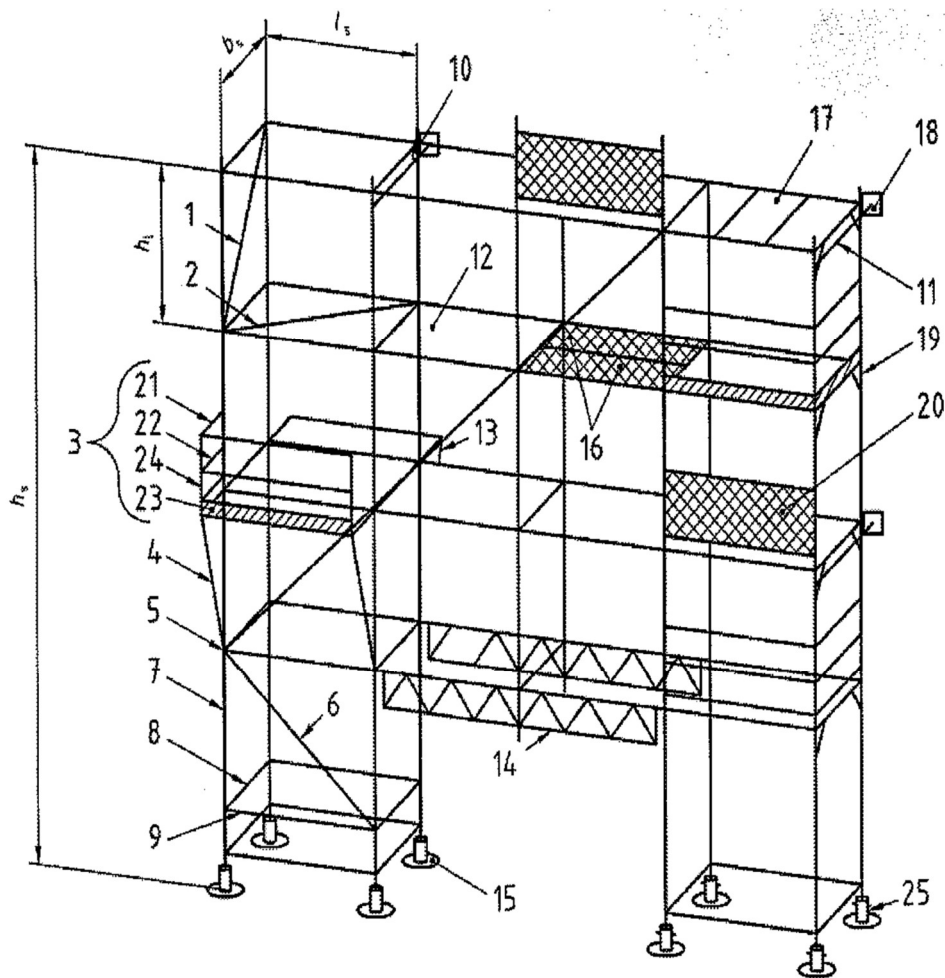
114. Už šios instrukcijos periodinės peržiūros ir atnaujinimo organizavimą, kai tai reikalinga, atsakingas Bendrovės kokybės, aplinkosaugos ir saugos darbe direktorius.

---

Parengė  
Kontrolės ir prevencijos grupės vadovas  
Egidijus Luomanas



### Pastolių schema su tipiniais elementais



- $h_s$  – pastolių aukštis;
- $b_s$  – pastolių plotis tarp statramsčių centrų;
- $l_s$  – pastolių ilgis tarp statramsčių centrų;
- $h_1$  – pastolių aukšto aukštis;
- 1 – vertikaliųjų ryšių sąranka (skersinis įstrižainis);
- 2 – horizontaliųjų ryšių sąranka;
- 3 – šoninis apsaugas;
- 4 – gembinė atrama;
- 5 – mazgas;
- 6 – vertikaliųjų ryšių sąranka (išilginis įstrižainis);
- 7 – statramstis;
- 8 – skersinis;
- 9 – ilginis;
- 10 – jungiamoji mova;
- 11 – pritvirtinimo elementas;

- 12 – paklotas;
- 13 – laikiklis;
- 14 – perdengiamasis ilginis;
- 15 – atraminė plokštė;
- 16 – pakloto dalis (skydas, lenta);
- 17 – horizontalus rėmas;
- 18 – inkaras;
- 19 – vertikalus rėmas;
- 20 – aptveriamoji konstrukcija;
- 21 – pagrindinis turėklas;
- 22 – tarpinis turėklas;
- 23 – ištisinė papėdės lentelė;
- 24 – statramstis;
- 25 – atraminis kėliklis.

**PASTOLIŲ PATIKRINIMO ATMINTINĖ**

<b>REIKALAVIMAS</b>	<b>TAIP</b>	<b>NE</b>	<b>NETAIKOMA</b>
Pastoliai įrengti ant tvirto ir stabilaus paviršiaus			
Pastolių elementai nepažeisti, be įtrūkimų, įlinkimų, deformacijų ir be kitų defektų			
Pastoliai tinkamai suniveliuoti horizontaliai ir vertikaliai			
Pastoliai pritvirtinti projekte arba gamintojo nurodytais tvirtinimo būdais ir yra stabilūs			
Įstrižainiai įrengti iš visų pusių, visuose aukštuose ir ne rečiau kaip kas penktame vertikaliajame rėme			
Tarpai tarp atskirų pakloto skydų ir tarp pakloto bei išsisinės papėdės lentelės neviršija 25 mm			
Šoniniai apsaugai (pagrindinis ir tarpinis turėklai bei išsisinė papėdės lentelė) įrengti			
Pagrindinio turėklo aukštis yra ne mažesnis kaip 1 m.			
Atstumai tarp šoninių turėklų horizontalių elementų yra ne didesni kaip 0,5 m			
Jeigu patekimas ant darbinės aikštelės yra įrengtas iš vidinės pastolių pusės, patekimo ant darbinės aikštelės angos uždarymui yra įrengti paklotai su atverčiamu fiksuojamu liuku			
Jeigu patekimas ant darbinės aikštelės yra įrengtas iš išorinės pastolių pusės, patekimui ant darbinės aikštelės yra įrengti varteliai			
Įrengtos stabilios, apsaugotos, kad netyčia neatsilaisvintų ir nepasislinktų patekimo į aukštus priemonės			
Ant pastolių darbinių aikštelių nėra nereikalingų medžiagų, jų likučių, atliekų ir kt.			
<b>ATMINKITE! Jeigu jūsų atsakymas yra neigiamas (NE), prieš leidžiant pastoliais naudotis turi būti atlikti atitinkami darbai reikalavimui įvykdyti.</b>			



**PASTOLIŲ KLASĖS PAGAL APKROVAS IR PASKIRTĮ**

1 klasės pastoliai yra skirti apžiūroms ir darbams, kuriems naudojama lengva darbo įranga ir kai ant jų nededamos medžiagos;

2 ir 3 klasės yra skirti apžiūroms ir darbams, kai ant jų nededamos medžiagos, išskyrus medžiagas, naudojamas tuoj pat atliekamiems darbams, pvz., veržliniai raktai, elektrodai, tarpinės, varžtai ir pan.;

4 ir 5 klasės yra skirti mūrijimo darbams;

6 klasės pastoliai naudojami, kur reikia laikyti didelius sunkių medžiagų kiekius.

**Darbinių aikštelių apkrovos (pagal LST EN 12811-1:2006 3 lentelę)**

Apkrovos klasė	Tolygiai paskirstyta apkrova $q_1$ , $\text{kg/m}^2$	Koncentruota apkrova 500 mm x 500 mm plote $F_1$ , kg	Koncentruota apkrova 200 mm x 200 mm plote $F_2$ , kg	Aikštelės dalies apkrova	
				$q_2$ , $\text{kg/m}^2$	Aikštelės dalies koeficientas
1	75	150	100	-	-
2	150	150	100	-	-
3	200	150	100	-	-
4	300	300	100	500	0,4
5	450	300	100	750	0,4
6	600	300	100	1000	0,5

Kiekviena darbinė aikštelė turi išlaikyti pavienes, tačiau ne kartu veikiančias apkrovas  $q_1$ ,  $F_1$  ir  $F_2$ . Pastolių konstrukcijos atramai turi būti perduodama tik tolygiai paskirstyta apkrova  $q_1$ .

Visos 1 apkrovos klasės pastolių pakloto dalys turi išlaikyti 2 klasės darbinę apkrovą, tačiau tai netaikoma visai pastolių konstrukcijai.

Apkrovų sukeltos jėgos turi būti perduodamos statramsčiams.

**Draudžiančių pastoliais naudotis ženklų pavyzdžiai**



**Patikros žymeklio pavyzdys**

<b>PATIKRINTA</b> ✓		<b>ID Nr.</b> <input type="text"/>												
<b>LEIDŽIAMA NAUDOTI IKI:</b>														
<b>Metai</b>	<b>2020</b>	<b>2021</b>	<b>2022</b>	<b>2023</b>										
<b>Mėnuo</b>	<b>1</b>	<b>2</b>	<b>3</b>	<b>4</b>	<b>5</b>	<b>6</b>	<b>7</b>	<b>8</b>	<b>9</b>	<b>10</b>	<b>11</b>	<b>12</b>		

### Netinkamos naudoti priemonės žymeklio pavyzdys

Žymeklio pirma pusė



Žymeklio antra pusė

